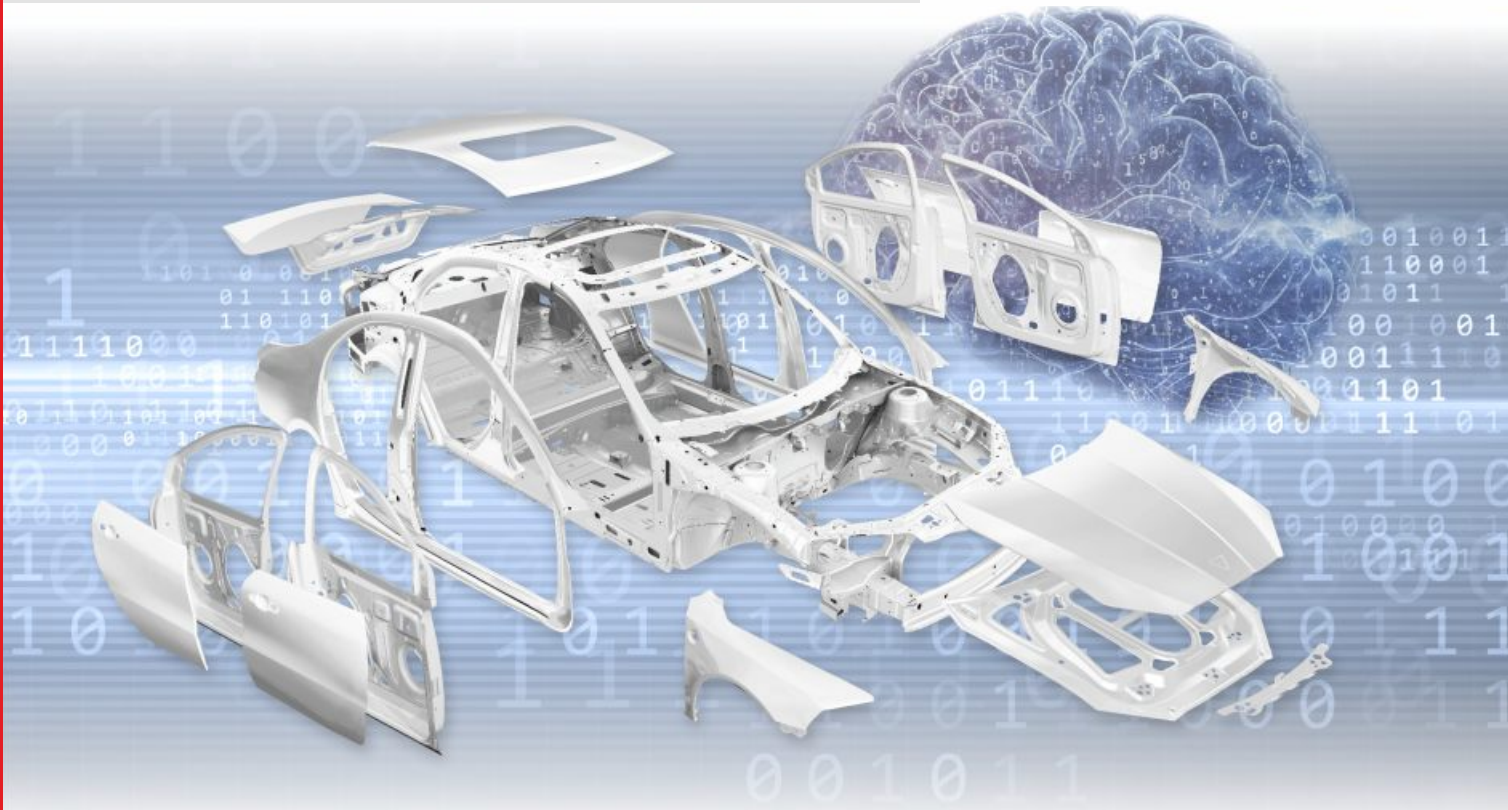


AutoForm- CarBodyPlanner

Solución basada en la web para viabilidad
y utilización optimizada de materiales



- ▶ Aumento de la eficiencia gracias a una reducción significativa del tiempo requerido para estimaciones tempranas de costes
- ▶ Mayor precisión gracias a estimaciones fiables impulsadas por un conocimiento inteligente de la ingeniería
- ▶ Ahorros de costes tangibles mediante la identificación rápida de oportunidades de optimización
- ▶ Consistencia y estandarización específica de la empresa en todos los proyectos y equipos
- ▶ Colaboración mejorada entre equipos gracias a la oferta en la nube

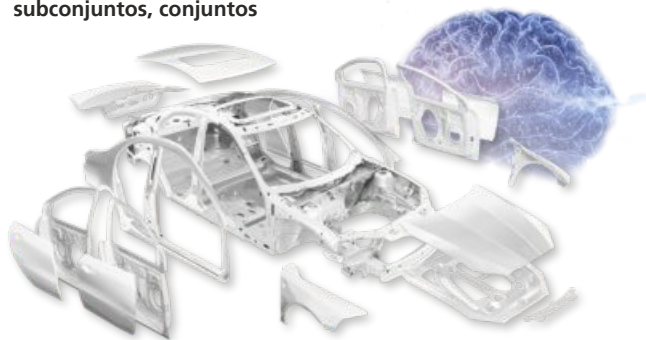


AutoForm-CarbodyPlanner

Solución de Software como Servicio (SaaS)

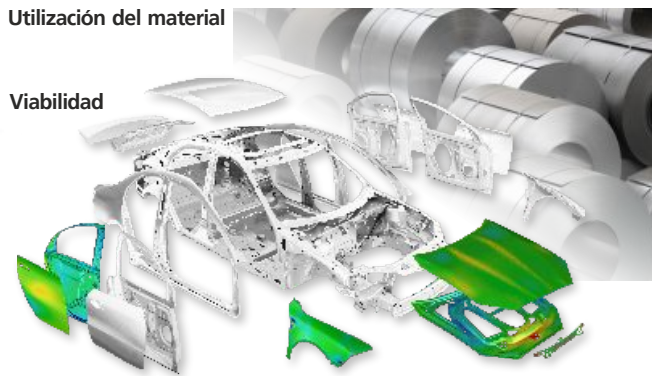
AutoForm-CarBodyPlanner es una solución completamente basada en la web que permite a los ingenieros evaluar rápidamente la viabilidad de las piezas y optimizar la utilización de materiales en las primeras etapas de la cadena de procesos BiW. El software se ofrece exclusivamente como Software como Servicio (SaaS) a través de AutoForm Cloud.

CAD: Piezas individuales, subconjuntos, conjuntos



Procesamiento por lotes inteligente

Utilización del material



Viabilidad

Tradicionalmente, los ingenieros han realizado evaluaciones de viabilidad de piezas y análisis de utilización de materiales utilizando un enfoque laborioso, pieza por pieza. Dependiendo del proyecto, este enfoque puede llevar varias semanas, e incluso meses, para completarse. A menudo, los equipos deben gestionar un gran número de piezas bajo plazos extremadamente ajustados, dependiendo en gran medida de unos pocos expertos clave. En última instancia, estos retos generan riesgos comerciales tanto para los OEM como para los proveedores, afectando la rentabilidad y viabilidad de los proyectos.

AutoForm-CarBodyPlanner permite a los usuarios superar eficazmente estos desafíos gracias a su potente funcionalidad de procesamiento por lotes. Esta capacidad principal permite a los usuarios calcular automáticamente y de manera simultánea múltiples piezas, generando resultados valiosos como evaluaciones de factibilidad, tamaño de formatos y utilización óptima del material mediante el anidado. La solución fomenta la colaboración fluida permitiendo a los equipos trabajar con un conjunto de datos compartido y consistente a lo largo del proyecto.

Además, la solución destaca en la automatización inteligente, permitiendo predecir con precisión los parámetros de proceso relevantes para el proyecto actual. Estos parámetros se extraen de la base de conocimientos histórica mediante tecnología avanzada de mapeo geométrico, permitiendo a los usuarios transferir fácilmente conocimientos y datos valiosos de proyectos anteriores a los actuales. Con estas entradas refinadas, los usuarios pueden ejecutar cálculos basados en la física para estimar la conformabilidad y la utilización del material.

Lo que diferencia a AutoForm-CarBodyPlanner y mejora la precisión de los resultados es su enfoque híbrido único. A diferencia de los sistemas que dependen únicamente de datos históricos o exclusivamente de cálculos basados en física, AutoForm-CarBodyPlanner combina de manera inteligente ambos métodos. Esta integración proporciona mayor precisión y eficiencia en los estudios de viabilidad y en la utilización óptima de materiales.

AutoForm Engineering – Oficinas

Suiza	Pfäffikon SZ	+41 43 444 61 61
Alemania	Dortmund	+49 231 9742 320
Países Bajos	Róterdam	+31 180 668 255
Francia	Aix-en-Provence	+33 4 42 90 42 60
España	Barcelona	+34 93 320 84 22
Italia	Turín	+39 011 620 41 11
República Checa	Praga	+420 221 228 481
Suecia	Estocolmo	+31 180 668 255
Estados Unidos	Troy, MI	+1 888 428 8636
México	Corregidora, Qro.	+52 442 208 8242
Brasil	São Bernardo do Campo	+55 11 4122 6777
India	Hyderabad	+91 40 4600 9598
China	Shanghai	+86 21 5386 1153
Japón	Tokio	+81 3 6459 0881
Corea	Seúl	+82 2 6332 1150



© 2026 AutoForm Engineering GmbH, Switzerland.

"AutoForm" y otras marcas comerciales enumeradas en www.autoform.com o los nombres comerciales contenidos en esta documentación o el Software son marcas comerciales o marcas comerciales registradas de AutoForm Engineering GmbH. Las marcas comerciales, nombres comerciales, nombres de productos y logotipos de terceros pueden ser marcas comerciales o marcas comerciales registradas de sus respectivos propietarios. AutoForm Engineering GmbH posee y practica varias patentes y solicitudes de patentes que figuran en su sitio web www.autoform.com. El software y las especificaciones pueden estar sujetos a cambios sin previo aviso.

Publication CP -1-ES

AUTOFORM
Forming Reality