

報道関係各位

## フォルクスワーゲン社金型メーカー、AutoForm-ProcessDesigner<sup>forCATIA</sup>を最適なソフトウェアとして選択

プレス成形業界向けのソフトウェア・ソリューションの世界有数のサプライヤーである AutoForm Engineering GmbH(本社:スイス)は、フォルクスワーゲン社金型メーカーが、工程設計に最適なソフトウェアとして、AutoForm-ProcessDesigner<sup>forCATIA</sup> を選択したことを発表しました。共同開発プロジェクトから得た優良な結果に基づき、この戦略的な決断が下されました。フォルクスワーゲン社金型メーカーでは、CATIA 環境における工程設計の標準的手法を含む AutoForm-ProcessDesigner<sup>forCATIA</sup> の導入により、日常業務の効率化を図ります。

AutoForm-ProcessDesigner<sup>forCATIA</sup> は、フォルクスワーゲン社と共同開発されたソフトウェアです。この共同開発プロジェクトは、加工に必要な CAD 品質のダイフェースを迅速に作成できる、高度な工程設計ソフトウェア製品の開発を目標としていました。そして誕生した AutoForm-ProcessDesigner<sup>forCATIA</sup> は、各分野の優れた技術指導者たちが革新的な製品の共同開発に成功した優良事例となりました。

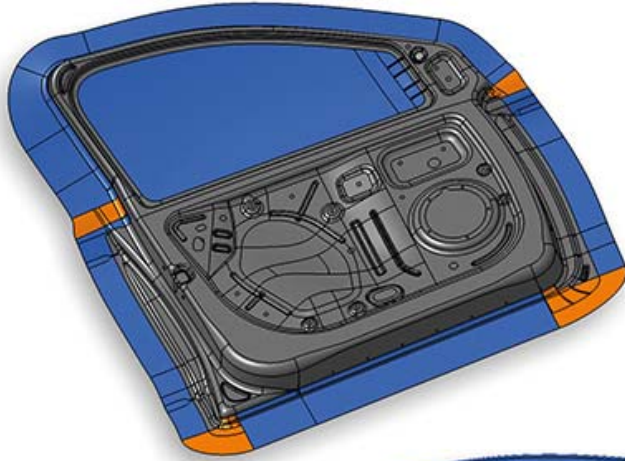
新製品が各部署の様々な要件に対応できることを確認するために、ソフトウェアの社内評価を実施しました。ネイティブ CATIA および AutoForm-ProcessDesigner<sup>forCATIA</sup> に対する複数のベンチマークや比較試験の結果は、有望で前向きなきっかけとなるものでした。これらの試験にて作業効率は最大 5 倍に達し、初期のダイフェース設計、最適化、そして部品設計の変更後に加えた修正を考慮しながら、高品質なサーフェスを迅速に作成することができます。

AutoForm-ProcessDesigner<sup>forCATIA</sup> は、AutoForm によるプレス成形シミュレーションの専門性と、CATIA V5 の設計に関する高度な機能性を組み合わせたソフトウェアです。AutoForm-ProcessDesigner<sup>forCATIA</sup> のサーフェスに特化したコマンドを使うことで、CATIA 環境にしながら、深絞りやすべての次工程を含むダイフェースのレイアウトを迅速に作成することが可能になります。また作成したすべてのサーフェスは、クラス A のサーフェス要件を満たし、そのまま機械加工に使用できます。このソフトウェアは、絞り形状の作成、企業レベルの標準化のサポート、そして複雑な工程設計業務を効率化する高度な手法の実施を可能にする、専用に開発された独自の機能を有します。AutoForm-ProcessDesigner<sup>forCATIA</sup> は、工程設計部署の日常業務を改善するための、革新的および他に類を見ない、そして品質を重視した工程設計ソフトウェアです。

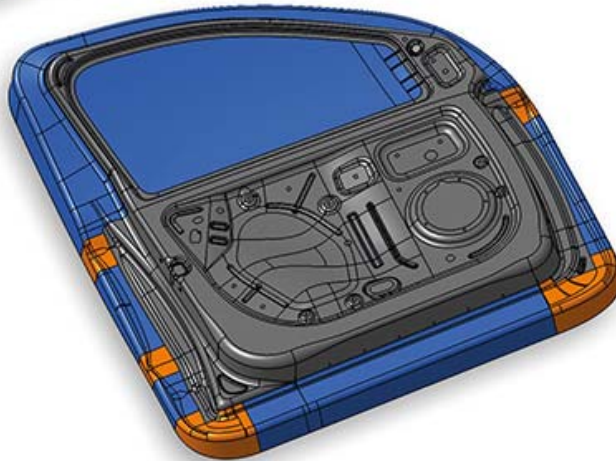
### AutoForm Engineering GmbH について

AutoForm は、金型設計およびプレス成形業界のプロセス・チェーン全体にわたるソリューションを提供しています。業界に精通した社員 300 名を擁し、製品の製造、工具・原料費計算、ダイフェース設計、バーチャル・プロセス最適化に特化したソフトウェアのリーディング・カンパニーとして高く評価されています。ユーザー数は 3000 を超え、大手自動車メーカー 20 社をはじめ、世界 50 カ国、800 社以上の企業で利用されています。スイスのチューリッヒを本拠として、その拠点網はドイツ、オランダ、フランス、スペイン、イタリア、アメリカ、メキシコ、ブラジル、インド、中国、日本、韓国に広がっています。この他 15 カ国以上に代理店を設けています。詳しくは弊社ウェブサイトをご覧ください。[www.autoform.com](http://www.autoform.com)

このリリースに関するお問い合わせ、データのリクエスト先は: オートフォームジャパン株式会社  
ビジネス・ディベロップメント 藤川 敏弘 電話: 03-6459-0881 Eメール: [info@autoform.jp](mailto:info@autoform.jp)



部分的な部品の拡張



余肉の部分的な作成

フォルクスワーゲン社提供

CAD 品質のダイ・フェースを迅速に作成する分析的手法

高解像度の画像データが必要な方はお問い合わせください。



絞り工程



トリム工程

フォルクスワーゲン社提供

専用のサーフェス・コマンドにて、深絞りやすべての次工程を含む工程設計を迅速に作成

高解像度の画像データが必要な方はお問い合わせください。